

# ALTAIR 3P

Réf. : CBML 3P. 186

DOUBLE DOSSIER, COUCHAGE COMPLET - CEINTURES 3 POINTS INTÉGRÉES

*Dopple Rückenlehne, Complete Schlafstelle - Integriert Dreipunktgurte*

DOUBLE BACK-REST, COMPLETE SLEEPING - INTEGRAL 3 POINTS BELTS

*Doble expediente, capacompleta - Cinturones 3 puntos integrados*



Existe en 1, 2 ou 3 places



Option :  
Appuis-tête  
et accoudoirs  
intégrés



Dossier arrière  
relevé



Couchage

Brevet Europe N° EP-B-2 121 377



# ALTAÏR 3P

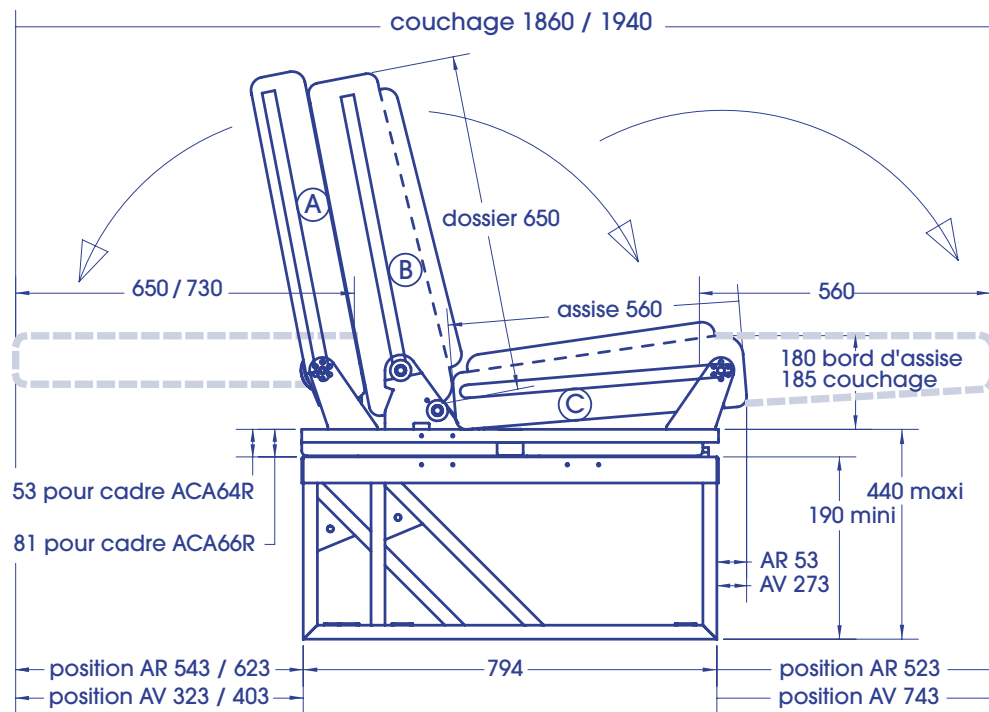
Réf : CBML 3P. 186

DOUBLE DOSSIER, COUCHAGE COMPLET - CEINTURES 3 POINTS INTÉGRÉES

*Doppel-Rückenlehne, Komplette Schlafstelle - Integrierte Dreipunktgarte*

DOUBLE BACK-REST, COMPLETE SLEEPING - INTEGRAL 3 POINTS BELTS

*Doble expediente, capa completa - Cinturones 3 puntos integrados*



**(A) DOSSIER ARRIÈRE**  
*Rückenlehne mit integrierten*  
BACK-REST WITH INTEGRAL  
Expediente posterior

**(B) DOSSIER AVEC CEINTURES INTÉGRÉES**  
*Rückenlehne mit integrierten Gurten*  
BACK-REST WITH INTEGRAL BELTS  
Expediente con cinturones integrados

**(C) ASSISE**  
*Sitzfläche*  
SITTING  
Base

## CARACTÉRISTIQUES / Merkmale / CHARACTERISTICS / Características

- **STANDARD (Norma)**
- **HOMOLOGATION EUROPÉENNE**  
*EEC Prüfung*  
EUROPEAN APPROVAL  
Homologación Europea
- **MOUSSE «SCOPEX» HAUTE DENSITÉ**  
*«SCOPEX» Schaumstoff mit hoher Dichte*  
HIGH DENSITY «SCOPEX» FOAM  
Espuma «SCOPEX» alta densidad
- **LARGEUR DES BANQUETTES :** 600 mm (1 Pers.)  
*Breite der Bänke :* 860-940-1040-1120-1200mm (2 Pers.)  
WIDTH OF THE BENCHSEATS : 1300 -1500 mm (3 pers.)  
Anchura de los asientos :
- **HOUSSAGE MATELASSÉ**  
*Gesteppter Bankbezug*  
QUILTED SEAT-COVERING  
Enfundadura acolchada
- **BLOCAGE AUTOMATIQUE DU DOSSIER EN POSITION ROUTE**  
*Automatische Verriegelung der Rückenlehne*  
AUTOMATIC STOPPAGE OF THE BACKREST  
Bloqueo automático del expediente en posición carretera

- **OPTION (Wahlweise / Opción)**
- **APPUI-TÊTE (DÉTACHABLES ou INTÉGRÉS)**  
*(Abnehmbare oder integrierte) Kopfstützen*  
HEADRESTS (DETACHABLE OR INTEGRATED)  
Reposacabezas (desmontables o integrados)
- **ACCOUDOIRS RELEVABLES INTÉGRÉS (LATÉRAL/CENTRAL)**  
*Integrierte aufklappbare Armlehnen (seitlich oder zentral)*  
INTEGRATED LIFT-UP ARM-REST (LATERAL OR CENTRAL)  
Apoya Brazos mobiles integrados (lateral/central)
- **2ème DOSSIER 730 mm (au lieu de 650 mm) : CBML 3P.194**  
*Zweite Lehne 730 mm (statt 650 mm) : CBML3P.194*  
2nd BACKREST 730 mm (INSTEAD OF 650 mm) : CBML 3P.194  
segundo expediente 730 mm (al lugar de 650 mm) : CBML 3P.194
- **SURMATELAS 3D INTÉGRÉ CÔTÉ COUCHAGE**  
*Integrierte 3D Schlafpolsterauflage*  
INTEGRATED 3D MATTRESS OVERLAY (sleeping side)  
Surmatelas 3D integrada numerada capa
- **GLISSIÈRES (LONGITUDINALES 220 mm / LATÉRALES 220 mm)**  
*Führungsschienen (220 mm längslaufend / 220 mm seitlich)*  
SLIDES (220 mm LENTGWISE / 220 mm LATERAL)  
Correderas (longitudinales 220 mm/laterales 220 mm)
- **PLATINES D'ARTICULATIONS RECOUVERTES DE TISSU**  
*Mit Stoff bedeckte Gelenkplatten*  
ARTICULATION PLATES COVERED WITH FABRIC  
Platinos articulación cubiertas de tejido

## DISTRIBUTEUR



Production SCOPEMA

ZAE des Garennes - Rue de Pouloueix  
F - 87150 ORADOUR SUR VAYRES

Tél. (33) 05 55 78 11 49 - Fax (33) 05 55 78 15 88  
E-mail : info@scopema.com • Web : www.scopema.com