

# URANUS

Réf. : CBB 141.A.94  
CBM 141.A.94  
CBB 141.A.100  
CBM 141.A.100

UTILISATION EN DINETTE ET COUCHAGE  
*Dient als Sitz und Liegefläche*  
DRIVING/DINING AND SLEEPING POSITIONS

*Couchage*

*Version  
matelassée*

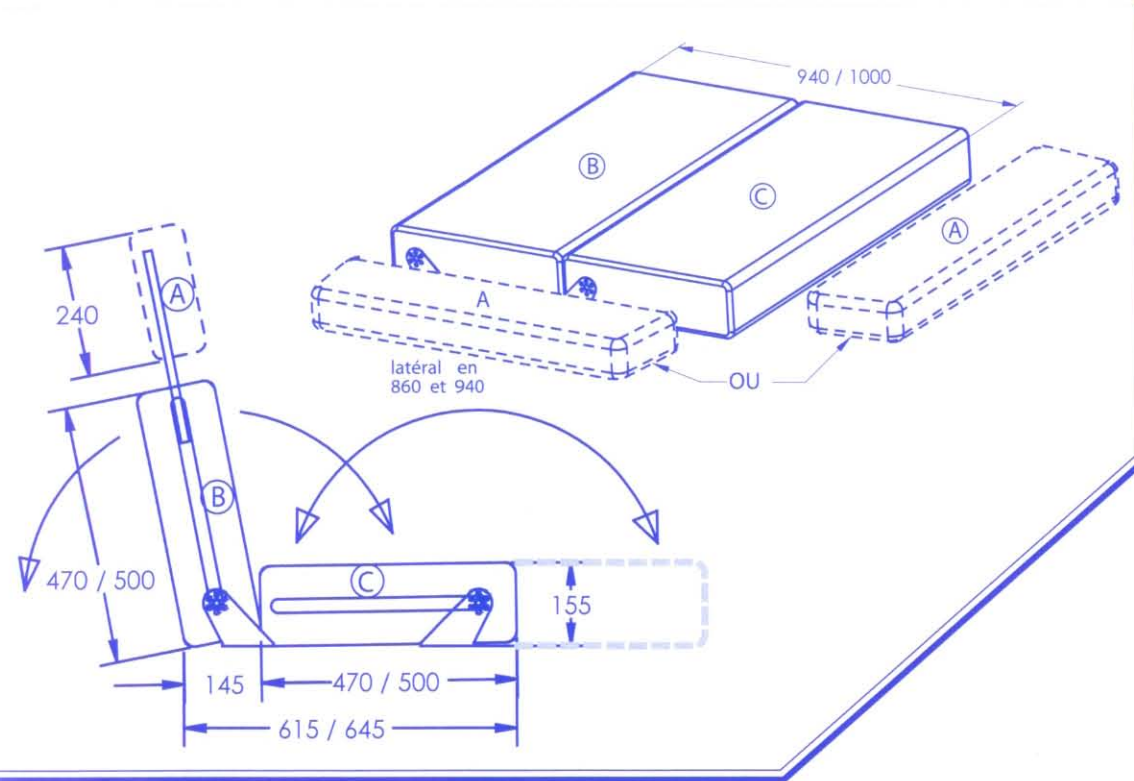


Brevet FR 9204809 et Europe - Homologation Européenne 06 - TBL - 012/94

# URANUS

Réf. : **CBB 141 . A . 94**  
**CBM 141 . A . 94**  
**CBB 141 . A . 100**  
**CBM 141 . A . 100**

UTILISATION EN DINETTE ET COUCHAGE  
 Dient als Sitz und Liegefläche  
 DINING AND SLEEPING POSITIONS



**(A) RALLONGE DE DOSSIER UTILISABLE EN COUCHAGE (OPTION)**  
 Verlängerung der Rückenlehne, die als Schlafstelle kann (als Wahlweise)  
 EXTENSION PIECE OF THE BACK TO BE USED FOR BED EXTENSION (Option)

**(B) DOSSIER**  
 Rückenlehne  
 BACK OF THE SEAT

**(C) ASSISE**  
 Sitzfläche  
 SITTING

**DISTRIBUTEUR**

## CARACTÉRISTIQUES / Merkmale / CHARACTERISTICS

- **STANDARD**
- **ARMATURE MÉTALLIQUE "HOMOLOGATION EUROPÉENNE"**  
 TÜV geprüfter Metalrahmen  
 EUROPEAN APPROVED METALLIC FRAME
- **MOUSSE "SCOPEX" 45 kg/m<sup>3</sup>**  
 "SCOPEX" Schaumstoff 45 kg/m<sup>3</sup>  
 "SCOPEX" FOAM 45 kg/m<sup>3</sup>
- **LARGEUR DES BANQUETTES : 600 mm (1 Pers.)**  
 Breite der Bänke : 860-940-1040-1120-1200 mm (2 Pers.)  
 WIDTH OF THE BENCHSEATS : 1 500 mm (3 Pers.)
- **HOUSSAGE BOUTONNÉ (Ref CBB) ou MATELASSÉ (Ref CBM)**  
 Bankschoner mit Knöpfen (Ref CBB) oder ausgepolstert (Ref CBM)  
 BUTTONED (Ref CBB) OR QUILTED (Ref CBM) SEAT-COVERING
- **INCLINAISON PROGRESSIVE AVEC BLOCAGE AUTOMATIQUE**  
 Progressive Schrägeinstellung mit Selbsthemmung auf jeder Stellung  
 PROGRESSIVITY RECLINING WITH AUTOMATIC STOPPAGE
- **OPTION (Wahlweise)**
- **RALLONGE DE DOSSIER SERVANT EN COUCHAGE**  
 Verlängerung der Rückenlehne (dient als Liegefläche)  
 BACKREST EXTENTION PIECE (DIFFERENT MODELS)
- **ACCOUDOIRS RELEVABLES**  
 Aufrichtbare Armstütze  
 LIFT-UP ARM-REST
- **COUSSINS DE 500 mm (Ref 141 . A . 100)**  
 Polstern von 500 mm Breite (Ref 141 . A . 100)  
 CUSHIONS IN WIDTH 500 mm (Ref 141 . A . 100)
- **SURMATELAS THERMOFLEX INTÉGRÉ CÔTÉ COUCHAGE**  
 Integrierte Thermoflex Schlafpolsterauflage  
 INTEGRATED THERMOFLEX MATTRESS OVERLAY (sleeping side)
- **GLISSIÈRES, PIED POUR CEINTURES 2 OU 3 POINTS**  
 Führungsschienen, Fuß für Zwei oder Dreipunktgurte  
 SLIDES, FOOT FOR 2 OU 3 POINTS BELTS.



Production SCOPEMA  
 ZAE des Garennes - Rue de Pouloueix  
 F - 87150 ORADOUR SUR VAYRES  
 Tél. (33) 05 55 78 11 49 - Fax (33) 05 55 78 15 88  
 E-mail : info@scopema.com • Web : www.scopema.com